



TURN ON THE GREEN IN YOU

ESTRATTORE CEPPI

L'estrattore ceppi della serie SC è progettata per la raccolta e il recupero di biomassa da ceppaie.

Il suo particolare design consente sia lo sradicamento completo dal terreno che la riduzione del ceppo, favorendo così il successivo processo di trasporto, triturazione e cippatura.

È utilizzata per bonifiche di terreni, anche su larga scala e per la pulitura di appezzamenti destinati alla semina di nuove piantagioni.

- > 2 modelli disponibili
- > Doppia funzione, estrazione e riduzione del volume per ottimizzazione del trasporto
- > Design semplice e robusto

STUMP CUTTER

The SC series stump cutter is specially designed to extract the stump of a tree anchored to the ground from its roots.

It reduces the size of the stump it has been removed and it guarantees its correct reuse for the subsequent processing phases (chipping, shredding, biomass, etc.).

Suitable for any type of fitting size and variety of wood.

- > 2 sizes available
- > Double function for stump extraction and possible subsequent reduction before loading into the shredder
- > Simple and robust construction to ensure limited wear

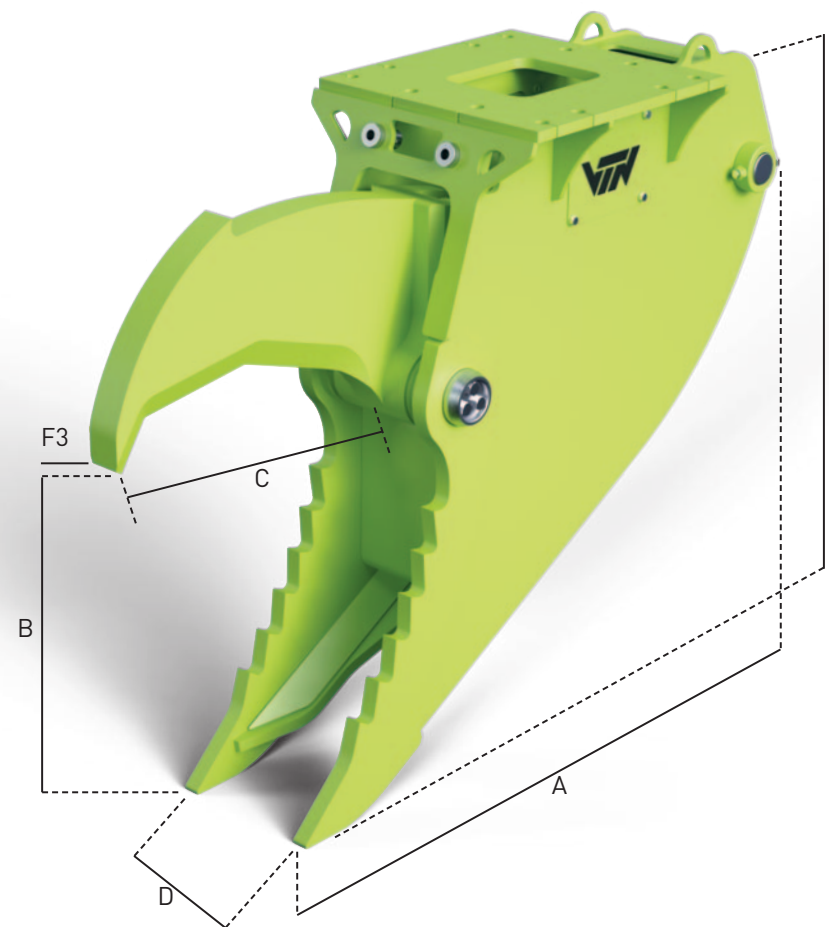
CROQUE SOUCHE

Le croque-souche de la série SC est spécialement conçue pour enlever les souches d'un arbre ancré au sol par ses racines.





Il réduit la taille de la souche pour en garantir sa bonne réutilisation pour les phases de traitement ultérieures (déchetage, biomasse, etc.).

Ideal pour tous diamètres et variété de bois.

- > 2 tailles disponibles
- > Double fonction pour l'extraction de la souche et la réduction ultérieure possible avant le chargement dans le broyeur
- > Construction simple et robuste pour une usure réduite



FORESTRY

 t min/max · lb min/max			Model	SC12	SC21	
SC12	12	14 / 24	26	A	mm 2125	2500
	27000	31000 / 53000	57000		in 83,7	98,4
SC21	22	24 / 33	35	B	mm 1000	1400
	48000	53000 / 73000	77000		in 39,4	55,1
C					mm 740	950
					in 29,1	37,4
D					mm 390	480
					in 15,4	18,9
E					mm 1562	1910
					in 61,5	75,2
F3					t 28	42
					Sh Ton 31	46
					l/min 150 / 200	200 / 300
					gal/min 39 / 52	52 / 79
					bar 350	350
					psi 5072	5072
					kg 1210	2060
					lb 2689	4578